

# Split 11000



## FROZEN ICE



Produttore di ghiaccio modulare - Sistema a scaglie sottoraffreddate  
Produzione giornaliera 5000 kg

### • Position n°



### • Campi di utilizzo

Hotel	●●●●●●●●●●	Mercati ittici	●●●●●●●●●●
Ristoranti	●●●●●●●●●●	Supermercati	●●●●●●●●●●
Fast food	●●●●●●●●●●	SPA	●●●●●●●●●●
Bar	●●●●●●●●●●	Medicale	●●●●●●●●●●
Discoteche	●●●●●●●●●●	Industria	●●●●●●●●●●

### • Features & Plus

- Scaglia sottoraffreddata (da -5°C a -10°C)
- 1 m<sup>3</sup> = 430 kg di ghiaccio
- Consumi ridotti (1lt acqua/1kg ghiaccio)
- Struttura esterna AISI 304, finitura Scotch Brite
- Evaporatore in lega anticorrosiva, dotato di coltello rotante
- Filtro anticalcare ispezionabile
- Pulizia semplificata grazie alle superfici arrotondate
- Componenti in ABS approvati FDA
- Conformità Direttiva RoHS
- Carico acqua automatico
- Voltaggio standard e voltaggi speciali
- Modello in Classe Tropicale +43°C

**Garanzia  
2 anni**

soggetta a limitazioni

### • Certificazioni disponibili per questo modello



[www.ntfice.it](http://www.ntfice.it)  
[info@ntfice.it](mailto:info@ntfice.it)



[ntfice.it](http://ntfice.it)



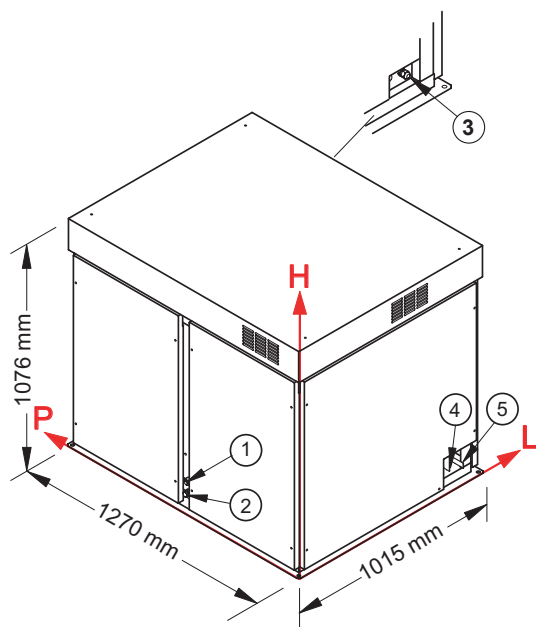
# Split 11000



## FROZEN ICE



Produttore di ghiaccio modulare - Sistema a scaglie sottoraffreddate  
Produzione giornaliera 5000 kg



### ● Connessioni

Le misure sono riferite all'angolo in basso a sinistra (L-H-Ø)

- ① Ingresso acqua:  
123 mm - 120 mm - 3/4"
- ② Scarico acqua:  
78 mm - 65 mm - 24 mm
- ③ Connessione elettrica
- ④ Tubo alimentazione refrigerante
- ⑤ Tubo uscita gas refrigerante

### ● Condizioni d'installazione

- Installazione: **Interna**

	Min	Max
Temperatura ambiente	+10° C	+43° C
Temperatura acqua	+3° C	+32° C
Voltaggio	-10%	+10%
Pres. acqua in ingresso	1bar (14 psi)	6bar (84 psi)

### ● Dati tecnici

Produzione in 24h	5000 kg
Refrigerante	R404A - R507 - R448A - R449A - R407F - R452A
Potenza frigorifera	25000 W (temp. evap. -27° C)
Voltaggio standard	400-415 V ~ 3N 50 Hz
Consumo elettrico	360 W
Dimensioni (L-P-H mm)	1270 - 1015 - 1076
Dimensioni imballo (L-P-H mm)	1394 - 1139 - 1420
Peso netto	600 kg
Peso lordo	620 kg
Finitura	Acciaio inox 18/8, scotch brite

Tutti i dati tecnici sono da considerarsi validi alle seguenti condizioni:



Potenza frigorifera  
25000 W  
(temp. evap. -27° C)



Temperatura acqua +15° C



Consumo elettrico a +43° C  
(Voltaggio standard)

Refrigerante R404A

I modelli ed i dati riportati possono essere soggetti a modifiche senza alcun preavviso

Rev. 01 - Pubblicato Maggio 2018



www.ntfice.it  
info@ntfice.it



ntfice.it

