



Rev. 00 - 24/10/2018

*INVOLUCRO*

*GRUPPO FRIGORIFERO*

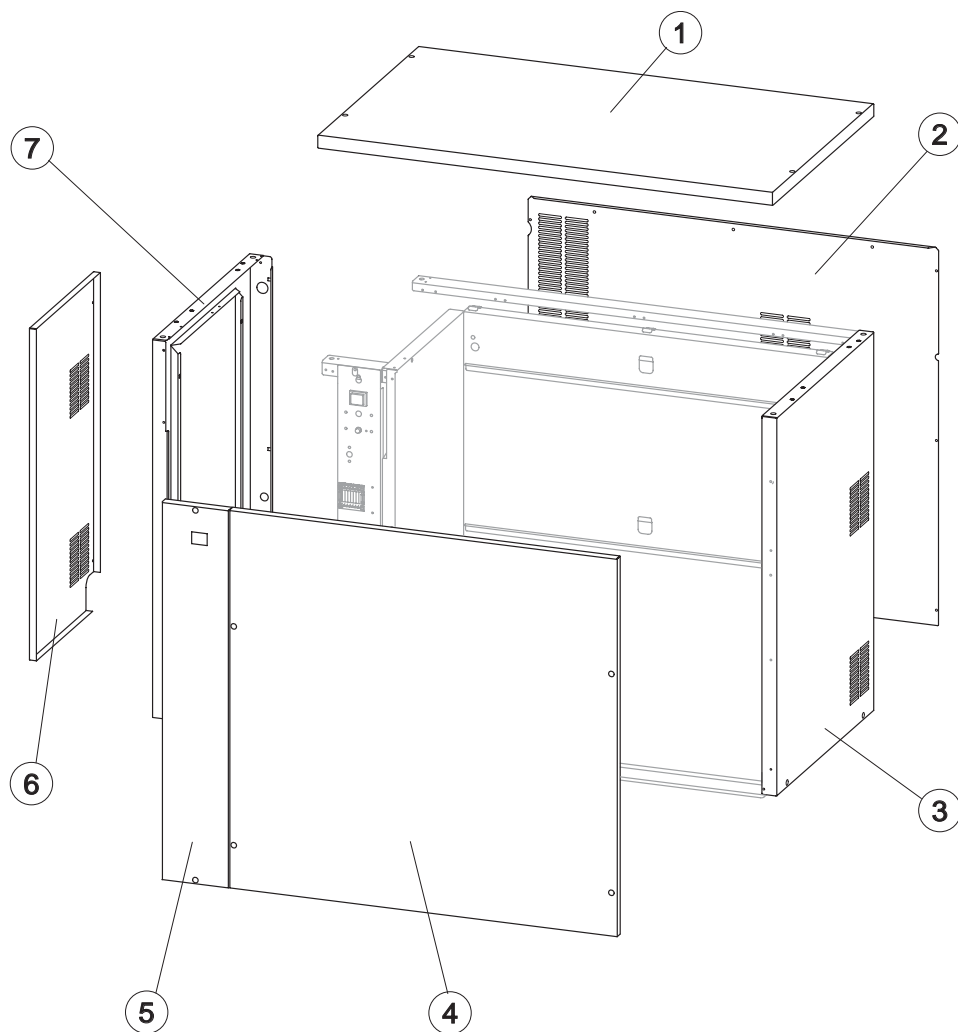
*CIRCUITO IDRAULICO*

*PARTI ELETTRICHE*



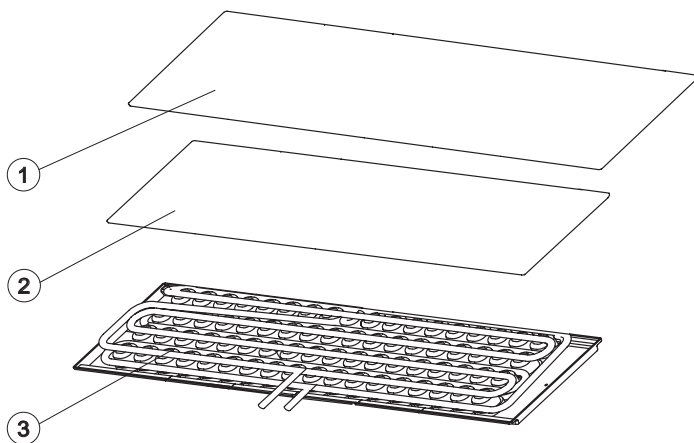
# CM 650 Split Remote

## INVOLUCRO

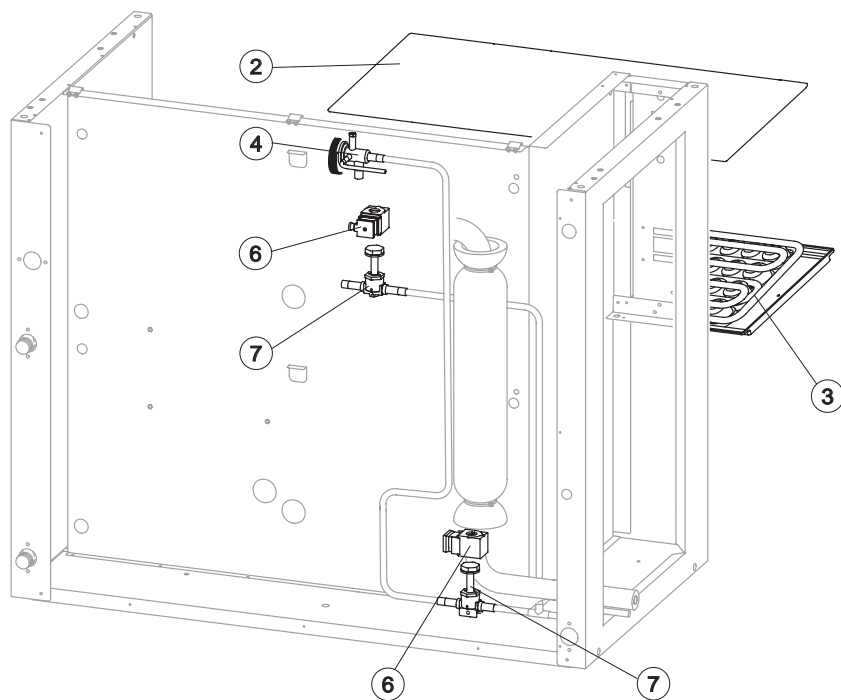


Rif.	Descrizione Ricambio	Codice
1	Top	221283
2	Pannello Posteriore	21370
3	Fianco Destro	22735
4	Pannello Anteriore	C22744
5	Pannello Anteriore con cava interruttore	221282
6	Pannello Sinistro	221284
7	Fianco Sinistro	22736

Rev. 00 - 24/10/2018



Rif.	Descrizione Ricambio	Codice
1	Coprievaporatore Superiore	10439
2	Coprievaporatore	10058
3	Evaporatore	Vedi Tabella
4	Valvola di Espansione	201006
6	Bobina Valvola Inversione Ciclo	231294
7	Corpo Valvola Inversione Ciclo	20409



### Rif. 3 - Evaporatore

Tipo Cubetto	Codice
18 g. (Standard)	D10214
33 g.	D10092
13 g.	D10126
42 g.	D10477
60 g.	D10555



# CM 650 Split Remote

## CIRCUITO IDRAULICO

### Componenti Comuni

Rif.	Descrizione Ricambio	Codice
1	Tubo Aspirazione e Mandata Pompa	13150
3	Cella Interna	10440
4*	Tubo Troppo Pieno	10133
5*	Guarnizione OR per Tubo Troppo Pieno	20233
6	Raccordo Scarico Contenitore	10471
7	Guarnizione in Silicone	13006
8*	Filtro Aspirazione Pompa	20005
9	Guarnizione Polietilene Semirigido	13007
10	Dado per Scarico Contenitore	10096
11	Tubo Scarico Acqua Contenitore	13054
12	Spruzzatore	D20002
13*	Assieme Rampa Spruzzatori	Vedi Tabella
14	Tappo Rampa Spruzzatori	10012
15	Tubo Collegamento Rampa Spruzzatori	C13036
16	Scivolo Cubetti	Vedi Tabella
17	Assieme Portabandierine	C22134
18	Vite Fissaggio Pannello Bandierine	20009
19	Ghiera Bloccaggio Raccordi	10405
20	Guarnizione per Aspirazione/Mandata Pompa	13143
21	Raccordo Aspirazione/Mandata Pompa	10424
22	Raccordo di Scarico	C10415

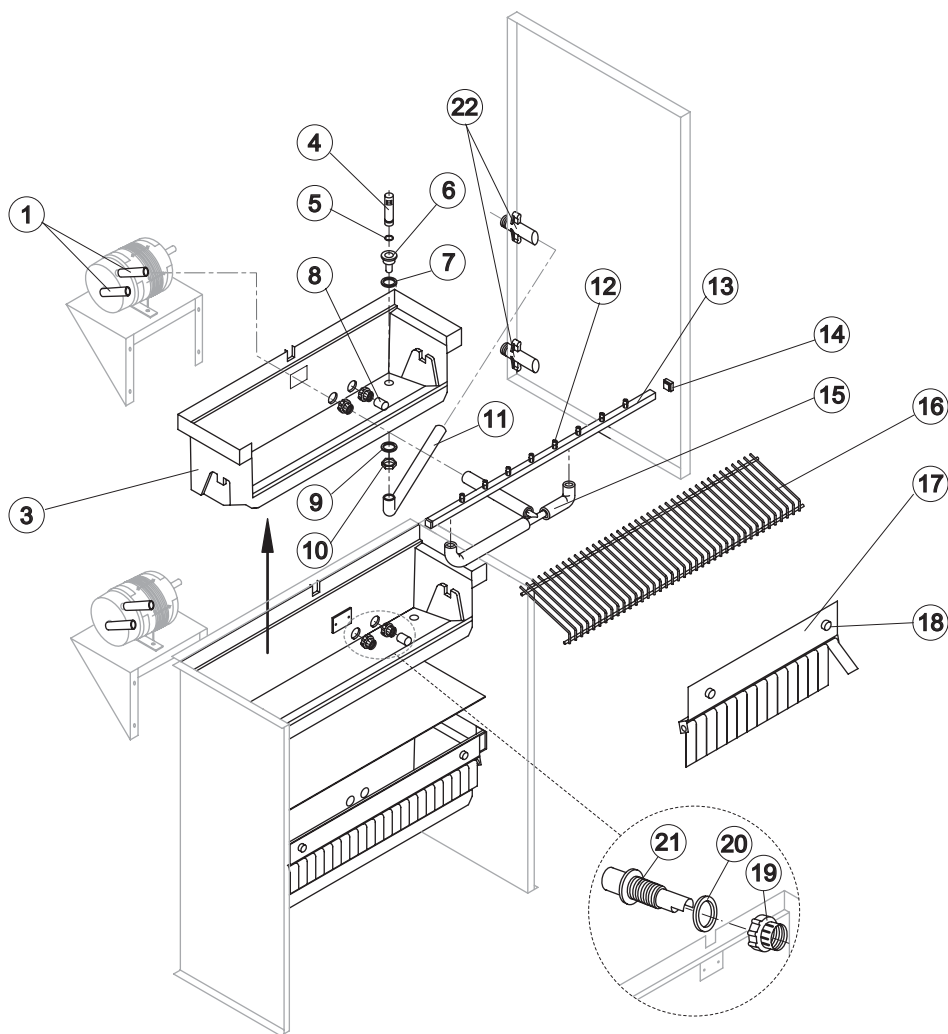
### Rif. 13\* - Rampa Spruz.ri

Tipo Cubetto	Codice
18 g. (Standard)	C20144
33 g.	C20157
13 g.	C20200
42 g.	C20157
60 g.	C20941

### Rif. 16 - Scivolo Cubetti

Tipo Cubetto	Codice
18 g. (Standard)	D12022
33 g.	D12033
13 g.	D12040
42 g.	D12033
60 g.	D12084

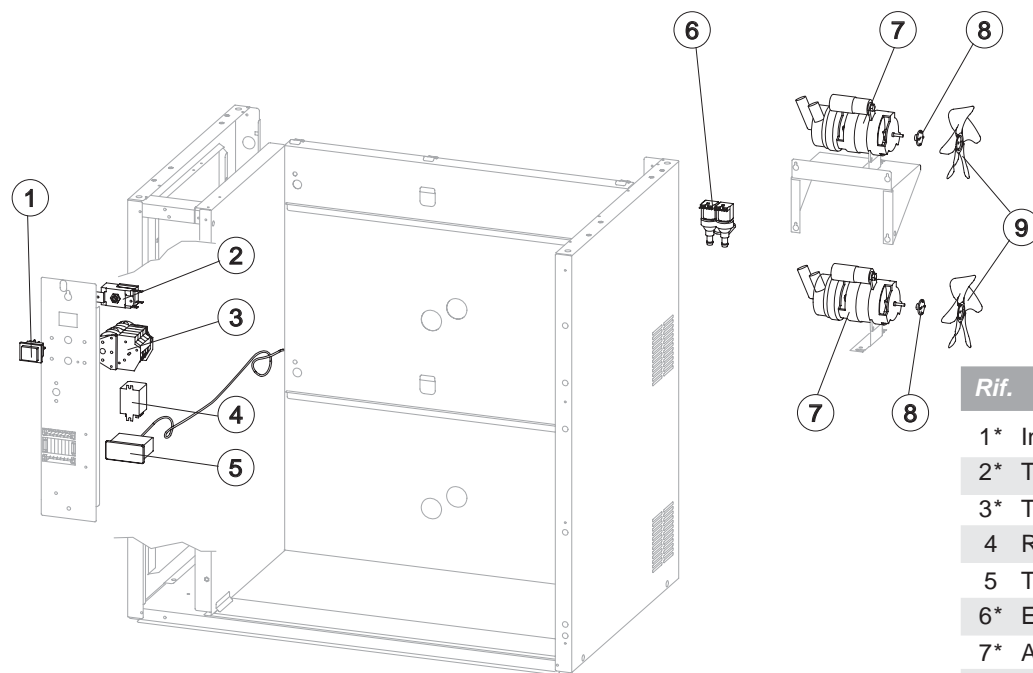
Rev. 00 - 24/10/2018





# CM 650 Split Remote

## PARTI ELETTRICHE



Rif.	Descrizione Ricambio	Codice
1*	Interruttore Luminoso Verde (On-Off)	23327
2*	Termostato Contenitore	R23421
3*	Timer	vedi tabella
4	Relè	23190
5	Termostato elettronico con sonda	C231263
6*	Elettrovalvola Ingresso Acqua 2 Vie	vedi tabella
7*	Assieme Pompa	C23691
8	Mozzo Fissaggio Ventola	10014
9	Ventola aspirante	10213

### Rif. 4\* - Timer

Tensione	Cub. 18 g	Cub. 33 g	Cub. 13 g	Cub. 42 g	Cub. 60 g
T11	23247	23248	23472	23780	23922

### Rif. 6\* - Elettrovalvola ingresso Acqua 2 vie

Tensione	Cub. 18 g	Cub. 33 g	Cub. 13 g	Cub. 42 g	Cub. 60 g
T11	23157	23784	23157	23784	23784