



Rev. 00 - 26/10/2018



INVOLUCRO

GRUPPO FRIGORIFERO

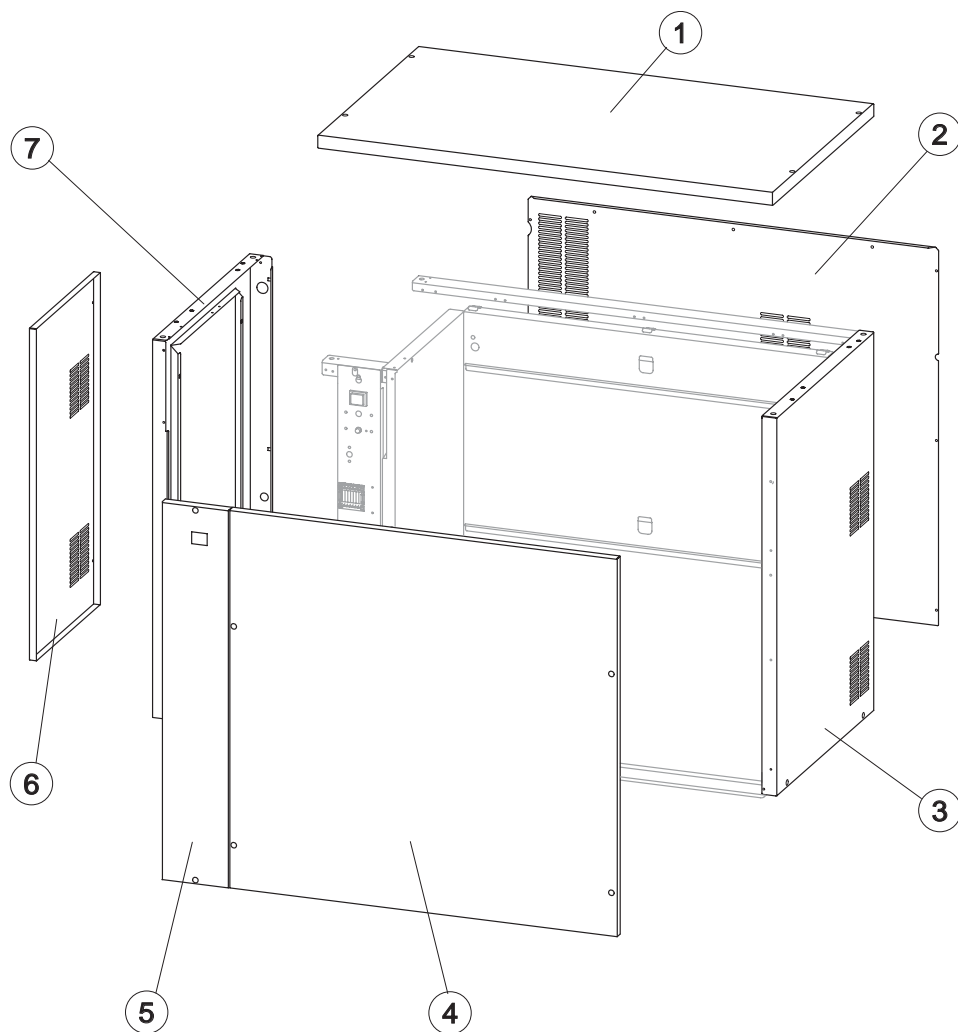
CIRCUITO IDRAULICO

PARTI ELETTRICHE



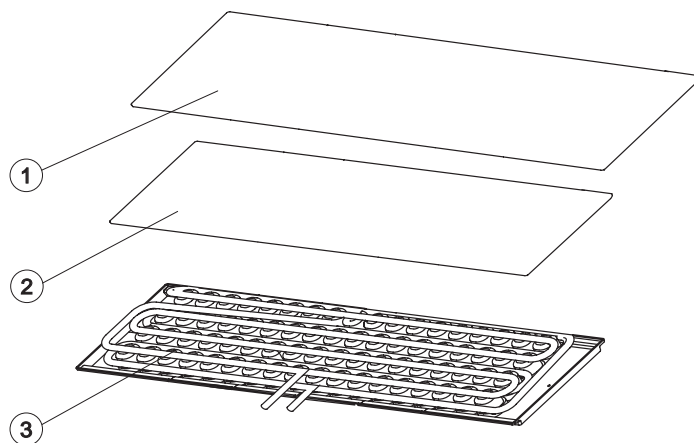
CM 650 Split Rack

INVOLUCRO

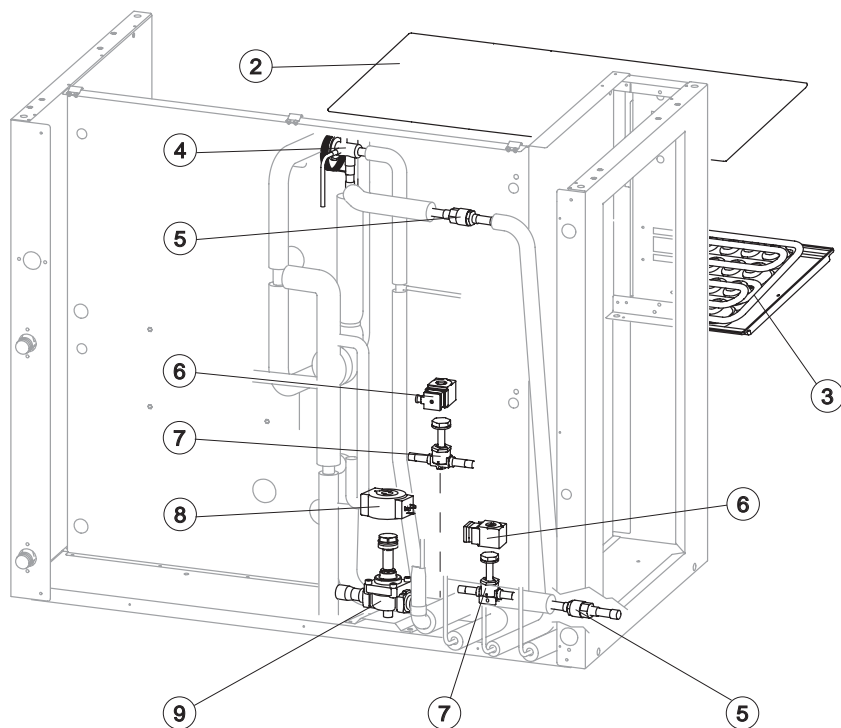


Rif.	Descrizione Ricambio	Codice
1	Top	221283
2	Pannello Posteriore	21524
3	Fianco Destro	22735
4	Pannello Anteriore	C22744
5	Pannello Anteriore con cava interruttore	221282
6	Pannello Sinistro	22810
7	Fianco Sinistro	22736

Rev. 00 - 26/10/2018



Rif.	Descrizione Ricambio	Codice
1	Coprievaporatore Superiore	10439
2	Coprievaporatore	10058
3	Evaporatore	Vedi Tabella
4	Valvola di Espansione	201006
5	Valvola di ritegno	201217
6	Bobina Valvola Inversione Ciclo	231294
7	Corpo Valvola Inversione Ciclo	20409
8	Bobina Valvola Solenoide con connettore	C231264
9	Corpo Valvola solenoide	201216



Rif. 3 - Evaporatore

Tipo Cubetto	Codice
18 g. (Standard)	D10214
33 g.	D10092
13 g.	D10126
42 g.	D10477
60 g.	D10555



Componenti Comuni

Rif.	Descrizione Ricambio	Codice	
1	Tubo Aspirazione e Mandata Pompa	13150	
3	Cella Interna	10440	
4*	Tubo Troppo Pieno	10133	
5*	Guarnizione OR per Tubo Troppo Pieno	20233	
6	Raccordo Scarico Contenitore	10471	
7	Guarnizione in Silicone	13006	
8*	Filtro Aspirazione Pompa	20005	
9	Guarnizione Polietilene Semirigido	13007	
10	Dado per Scarico Contenitore	10096	
11	Tubo Scarico Acqua Contenitore	13054	
12	Spruzzatore	D20002	
13*	Assieme Rampa Spruzzatori	Vedi Tabella	-
14	Tappo Rampa Spruzzatori	10012	
15	Tubo Collegamento Rampa Spruzzatori	C13036	
16	Scivolo Cubetti	Vedi Tabella	-
17	Assieme Portabandierine	C22134	
18	Vite Fissaggio Pannello Bandierine	20009	
19	Ghiera Bloccaggio Raccordi	10405	
20	Guarnizione per Aspirazione/Mandata Pompa	13143	
21	Raccordo Aspirazione/Mandata Pompa	10424	
22	Raccordo di Scarico	C10415	

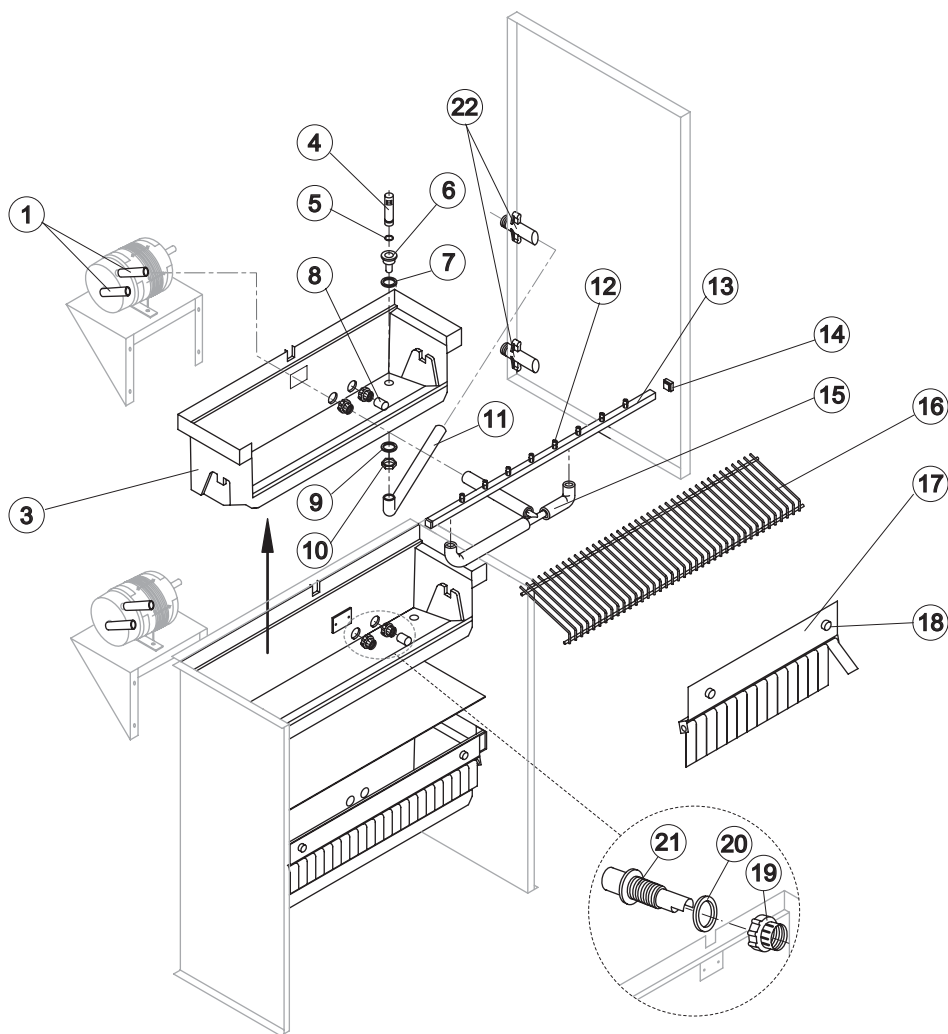
Rif. 13* - Rampa Spruz.ri

Tipo Cubetto	Codice
18 g. (Standard)	C20144
33 g.	C20157
13 g.	C20200
42 g.	C20157
60 g.	C20941

Rif. 16 - Scivolo Cubetti

Tipo Cubetto	Codice
18 g. (Standard)	D12022
33 g.	D12033
13 g.	D12040
42 g.	D12033
60 g.	D12084

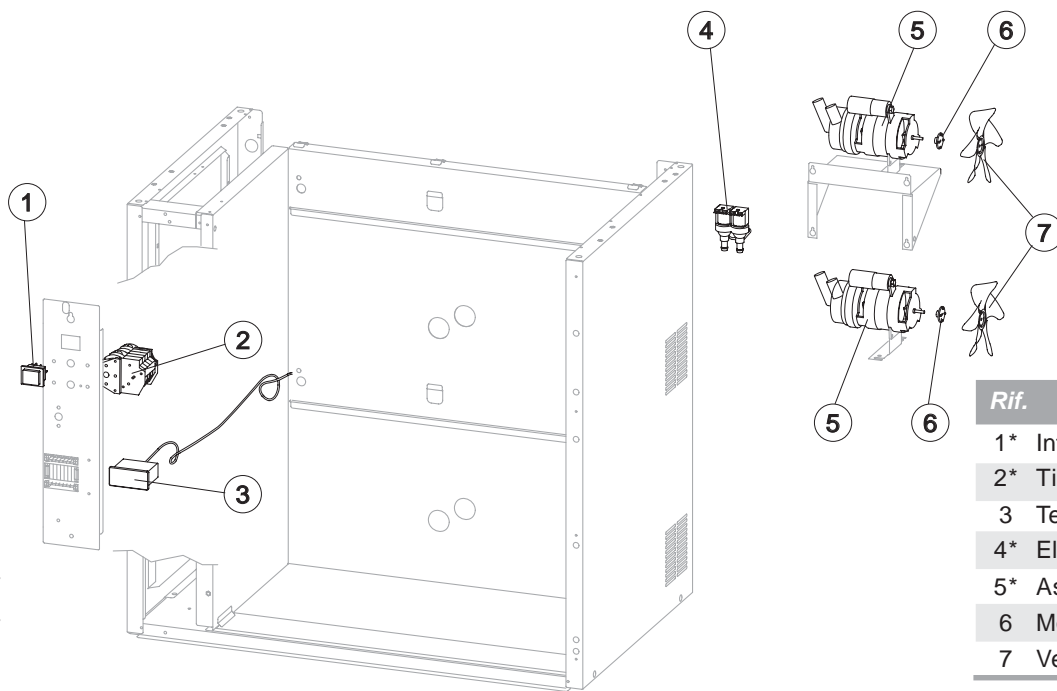
Rev. 00 - 26/10/2018





CM 650 Split Rack

PARTI ELETTRICHE



Rif.	Descrizione Ricambio	Codice
1*	Interruttore Luminoso Verde (On-Off)	23327
2*	Timer	vedi tabella
3	Termostato Elettronico con sonda	C231263
4*	Elettrovalvola Ingresso Acqua 2 Vie	vedi tabella
5*	Assieme Pompa	C23691
6	Mozzo Fissaggio Ventola	10014
7	Ventola aspirante	10213

Rif. 2* - Timer

Tensione	Cub. 18 g	Cub. 33 g	Cub. 13 g	Cub. 42 g	Cub. 60 g
T11	23247	23248	23472	23780	23922

Rif. 4* - Elettrovalvola ingresso Acqua 2 vie

Tensione	Cub. 18 g	Cub. 33 g	Cub. 13 g	Cub. 42 g	Cub. 60 g
T11	23157	23784	23157	23784	23784

Rev. 00 - 26/10/2018