

SLT 290
R290



FROZEN STONE



Produttore di ghiaccio con contenitore incorporato - Sistema a trafila
Produzione giornaliera fino a 155 kg

● Position n°



● Campi di utilizzo

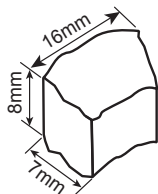
Hotel	●●●●●●●●	Mercati ittici	●●●●●●●●
Ristoranti	●●●●●●●●	Supermercati	●●●●●●●●
Fast food	●●●●●●●●	SPA	●●●●●●●●
Bar	●●●●●●●●	Medicale	●●●●●●●●
Discoteche	●●●●●●●●	Industria	●●●●●●●●

● Features & Plus

- Ghiaccio trafilato, compatto e durevole
- Consumi ridotti (1lt acqua/1kg ghiaccio) - vers. aria
- Sistema funzionamento elettromeccanico
- Struttura esterna AISI 304, finitura Scotch Brite
- Evaporatore AISI 304, coclea AISI 303
- Condensazione ad aria oppure ad acqua
- Voltaggio standard e voltaggi speciali
- Sportello coibentato, apertura a scomparsa
- Interruttore ON-OFF
- Bacinella acqua, sistema antipolvere
- Pulizia semplificata grazie alle superfici arrotondate
- Filtro esterno protettivo, rimovibile, facilmente pulibile
- Isolamento contenitore interno privo di HCFC
- Conformità Direttiva RoHS
- Carico acqua automatico
- Modello in Classe Tropicale +43°C

● Dimensione disponibile

Disegno a scopo esclusivamente indicativo



● Prod. 24h

Temp. aria	Temp. acqua	Prod. 24h kg
10° C	7° C	155
21° C	15° C	145
32° C	21° C	120

Garanzia
2 anni

soggetta a limitazioni

● Certificazioni disponibili per questo modello



www.ntfice.it
info@ntfice.it



ntfice.it



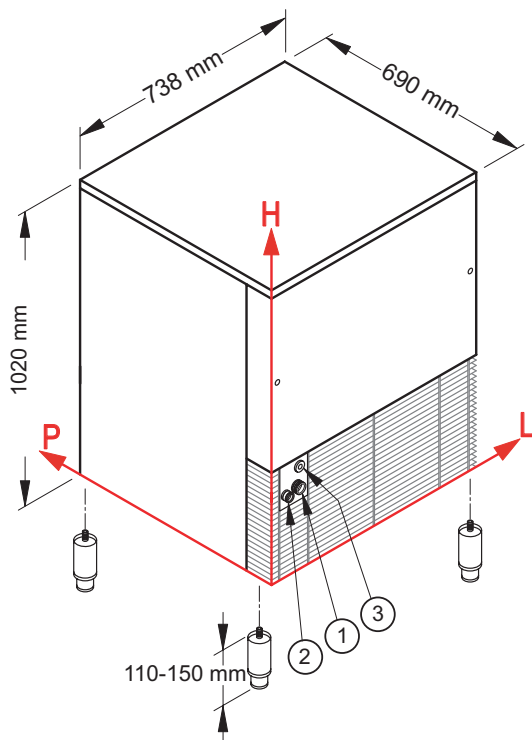
SLT 290
R290



FROZEN STONE



Produttore di ghiaccio con contenitore incorporato - Sistema a trafila
Produzione giornaliera fino a 155 kg



● Conessioni

Le misure sono riferite all'angolo in basso a sinistra (L-H-Ø)

- ① Ingresso acqua:
104 mm - 247 mm - 3/4"
- ② Scarico acqua:
53 mm - 240 mm - 24 mm
- ③ Connessione elettrica:
92 mm - 319 mm

● Condizioni d'installazione

- Installazione: **Interna**

	Min	Max
Temperatura ambiente	+10° C	+43° C
Temperatura acqua	+3° C	+32° C
Voltaggio	-10%	+10%
Pres. acqua in ingresso	1bar (14 psi)	6bar (84 psi)

● Dati tecnici

Produzione in 24h	145 kg
Capacità contenitore, fino a	50 kg
Condensazione	A - W
Dimensioni indicative pebble	8 x 16 x 7
Refrigerante	R290
Voltaggio standard	220-240 V ~ 50 Hz
Consumo elettrico	720 W
Fusibile	10 A
Consumo d'acqua	A: 1 l/kg W: 9 l/kg
Dimensioni (L-P-H mm)	738 - 690 - 1020
Dimensioni imballo (L-P-H mm)	780 - 735 - 1185
Peso netto	94 kg
Peso lordo	105 kg
Finitura	Acciaio inox 18/8, scotch brite

Tutti i dati tecnici sono da considerarsi validi alle seguenti condizioni:



Dimensioni
senza piedini



Temperatura
ambiente
+21° C



Temperatura
acqua +15° C



Consumo
elettrico
a +43° C
(Voltaggio
standard)

I modelli ed i dati riportati possono essere soggetti a modifiche senza alcun preavviso

Rev. 00 - Pubblicato Marzo 2018

