

IFT 165
R290



FROZEN TOUCH

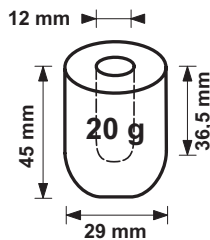


Produttore di ghiaccio con contenitore incorporato - Sistema a palette
Produzione giornaliera fino a 90 kg

• Position n°



• Cubetti disponibili per questo modello



• Campi di utilizzo

| | | | |
|------------|------------|----------------|------------|
| Hotel | ●●●●●●●●●● | Mercati ittici | ●●●●●●●●●● |
| Ristoranti | ●●●●●●●●●● | Supermercati | ●●●●●●●●●● |
| Fast food | ●●●●●●●●●● | SPA | ●●●●●●●●●● |
| Bar | ●●●●●●●●●● | Medicale | ●●●●●●●●●● |
| Discoteche | ●●●●●●●●●● | Industria | ●●●●●●●●●● |

• Features & Plus

- Cubetto cavo 20 gr
- Struttura esterna AISI 304, finitura Scotch Brite
- Sistema funzionamento elettromeccanico
- Condensazione ad aria oppure ad acqua
- Voltaggio standard e voltaggi speciali
- Sportello coibentato, apertura a scomparsa
- Interruttore ON-OFF
- Griglie laterali per una migliore areazione
- Pannelli laterali rimovibili
- Filtro esterno protettivo, rimovibile, facilmente pulibile
- Materiali bacinella acqua certificati FDA
- Movimento bacinella con sistema di sicurezza
- Carico acqua automatico
- Isolamento contenitore interno privo di HCFC
- Conformità Direttiva RoHS
- Pulizia semplificata grazie alle superfici arrotondate
- Modello in Classe Tropicale +43°C
- Piedini acciaio inox regolabili

• Prod. 24h

| Temp. aria | Temp. acqua | Prod. 24h kg |
|------------|-------------|--------------|
| 10° C | 7° C | 90 |
| 21° C | 15° C | 83 |
| 32° C | 21° C | 75 |

Garanzia
2 anni

soggetta a limitazioni

• Certificazioni disponibili per questo modello



www.ntfice.it
info@ntfice.it



ntfice.it



IFT 165 R290

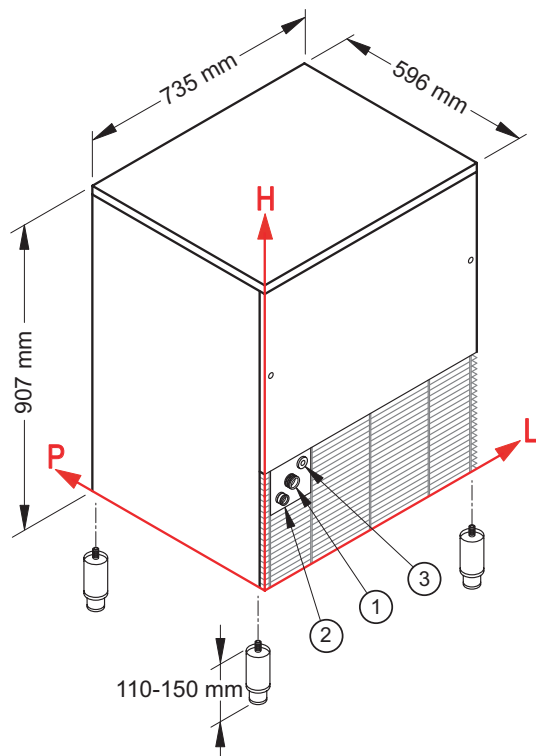


FROZEN TOUCH



NUOVE TECNOLOGIE DEL FREDDO

Produttore di ghiaccio con contenitore incorporato - Sistema a palette
Produzione giornaliera fino a 90 kg



● Connessioni

Le misure sono riferite all'angolo in basso a sinistra (L-H-Ø)

- ① Ingresso acqua:
116 mm - 285 mm - 3/4"
- ② Scarico acqua:
54 mm - 240 mm - 24 mm
- ③ Connessione elettrica:
161 mm - 321 mm

● Condizioni d'installazione

- Installazione: **Interna**

| | Min | Max |
|-------------------------|---------------|---------------|
| Temperatura ambiente | +10° C | +43° C |
| Temperatura acqua | +3° C | +32° C |
| Voltaggio | -10% | +10% |
| Pres. acqua in ingresso | 1bar (14 psi) | 6bar (84 psi) |

● Dati tecnici

| | |
|-------------------------------|---------------------------------|
| Produzione in 24h | 83 kg |
| Capacità contenitore, fino a | 30 kg |
| Condensazione | A - W |
| Tipo di cubetto | 20 g |
| Refrigerante | R290 |
| Voltaggio standard | 220-240 V ~ 50 Hz |
| Consumo elettrico | 500 W |
| Fusibile | 10 A |
| Consumo d'acqua | A: 4 l/kg - W: 12 l/kg |
| Dimensioni (L-P-H mm) | 735 - 596 - 907 |
| Dimensioni imballo (L-P-H mm) | 780 - 640 - 1085 |
| Peso netto | 75 kg |
| Peso lordo | 87 kg |
| Finitura | Acciaio inox 18/8, scotch brite |

Tutti i dati tecnici sono da considerarsi validi alle seguenti condizioni:

| | | | | |
|--------------------------|-------------------------|-----------------------------|--------------------------|---|
| | | | | |
| Dimensioni senza piedini | Cubetto standard (20 g) | Temperatura ambiente +21° C | Temperatura acqua +15° C | Consumo elettrico a +43° C (Voltaggio standard) |

I modelli ed i dati riportati possono essere soggetti a modifiche senza alcun preavviso

Rev. 00 - Pubblicato Marzo 2018



www.ntfice.it
info@ntfice.it



ntfice.it

