

**IFT 120
R290**



FROZEN TOUCH

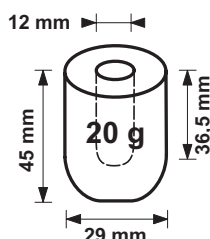


Produttore di ghiaccio con contenitore incorporato - Sistema a palette
Produzione giornaliera fino a 55 kg

● Position n°



● Cubetti disponibili per questo modello



● Campi di utilizzo

Hotel	●●●●●●●●●●	Mercati ittici	●●●●●●●●●●
Ristoranti	●●●●●●●●●●	Supermercati	●●●●●●●●●●
Fast food	●●●●●●●●●●	SPA	●●●●●●●●●●
Bar	●●●●●●●●●●	Medicale	●●●●●●●●●●
Discoteche	●●●●●●●●●●	Industria	●●●●●●●●●●

● Features & Plus

- Cubetto cavo 20 gr
- Struttura esterna AISI 304, finitura Scotch Brite
- Sistema funzionamento elettromeccanico
- Condensazione ad aria oppure ad acqua
- Voltaggio standard e voltaggi speciali
- Sportello coibentato, apertura a scomparsa
- Interruttore ON-OFF
- Griglie laterali per una migliore areazione
- Pannelli laterali rimovibili
- Filtro esterno protettivo, rimovibile, facilmente pulibile
- Materiali bacinella acqua certificati FDA
- Movimento bacinella con sistema di sicurezza
- Carico acqua automatico
- Isolamento contenitore interno privo di HCFC
- Conformità Direttiva RoHS
- Pulizia semplificata grazie alle superfici arrotondate
- Modello in Classe Tropicale +43°C
- Piedini acciaio inox regolabili
- Modello sotto banco

● Prod. 24h

Temp. aria	Temp. acqua	Prod. 24h kg
10° C	7° C	55
21° C	15° C	45
32° C	21° C	34

**Garanzia
2 anni**

soggetta a limitazioni

● Certificazioni disponibili per questo modello



www.ntfice.it
info@ntfice.it



ntfice.it



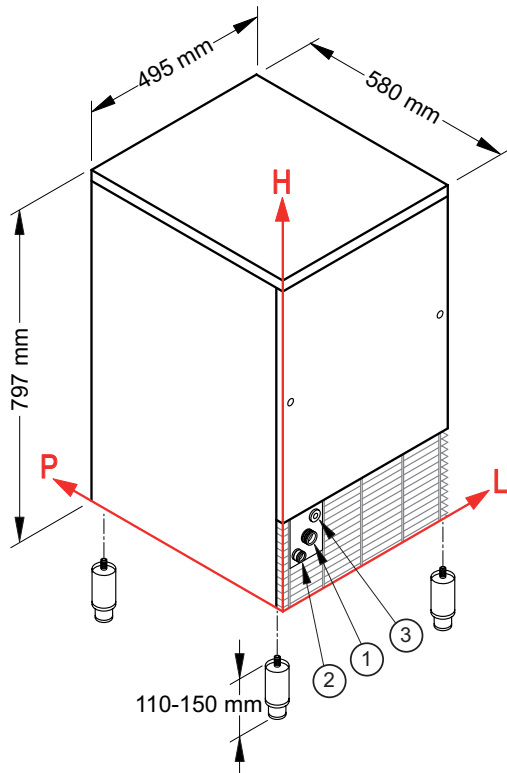
IFT 120
R290



FROZEN TOUCH



Produttore di ghiaccio con contenitore incorporato - Sistema a palette
Produzione giornaliera fino a 55 kg



• Conessioni

Le misure sono riferite all'angolo in basso a sinistra (L-H-Ø)

- ① Ingresso acqua:
111 mm - 196 mm - 3/4"
- ② Scarico acqua:
49 mm - 151 mm - 24 mm
- ③ Connessione elettrica:
156 mm - 232 mm

• Condizioni d'installazione

- Installazione: **Interna**

	Min	Max
Temperatura ambiente	+10° C	+43° C
Temperatura acqua	+3° C	+32° C
Voltaggio	-10%	+10%
Pres. acqua in ingresso	1bar (14 psi)	6bar (84 psi)

• Dati tecnici

Produzione in 24h	45 kg
Capacità contenitore, fino a	20 kg
Condensazione	A - W
Tipo di cubetto	20 g
Refrigerante	R290
Voltaggio standard	220-240 V ~ 50 Hz
Consumo elettrico	315 W
Fusibile	10 A
Consumo d'acqua	A: 4 l/kg W: 13 l/kg
Dimensioni (L-P-H mm)	495 - 580 - 797
Dimensioni imballo (L-P-H mm)	550 - 630 - 990
Peso netto	54 kg
Peso lordo	62 kg
Finitura	Acciaio inox 18/8, scotch brite

Tutti i dati tecnici sono da considerarsi validi alle seguenti condizioni:

Dimensioni senza piedini	Cubetto standard (20 g)	Temperatura ambiente +21° C	Temperatura acqua +15° C	Consumo elettrico a +43° C (Voltaggio standard)

I modelli ed i dati riportati possono essere soggetti a modifiche senza alcun preavviso

Rev. 00 - Pubblicato Marzo 2018

