

# Split 750



## FROZEN ICE



Produttore di ghiaccio modulare - Sistema a scaglie sottoraffreddate  
Produzione giornaliera 400 kg

### • Position n°



### • Campi di utilizzo

Hotel	●●●●●●●●●●	Mercati ittici	●●●●●●●●●●
Ristoranti	●●●●●●●●●●	Supermercati	●●●●●●●●●●
Fast food	●●●●●●●●●●	SPA	●●●●●●●●●●
Bar	●●●●●●●●●●	Medicale	●●●●●●●●●●
Discoteche	●●●●●●●●●●	Industria	●●●●●●●●●●

### • Features & Plus

- Scaglia sottoraffreddata (da -5°C a -10°C)
- Consumi ridotti (1lt acqua/1kg ghiaccio)
- Struttura esterna AISI 304, finitura Scotch Brite
- Evaporatore in lega anticorrosiva, dotato di coltello rotante
- Filtro anticalcare ispezionabile
- Pulizia semplificata grazie alle superfici arrotondate
- Componenti in ABS approvati FDA
- Conformità Direttiva RoHS
- Carico acqua automatico
- Voltaggio standard e voltaggi speciali
- Modello in Classe Tropicale +43°C
- 1 m<sup>3</sup> = 430 kg di ghiaccio

### • Bin utilizzabili

- Bin T830
- Bin 1200DD
- RB 280

**Garanzia  
2 anni**

soggetta a limitazioni

### • Certificazioni disponibili per questo modello



[www.ntfice.it](http://www.ntfice.it)  
[info@ntfice.it](mailto:info@ntfice.it)



[ntfice.it](http://ntfice.it)



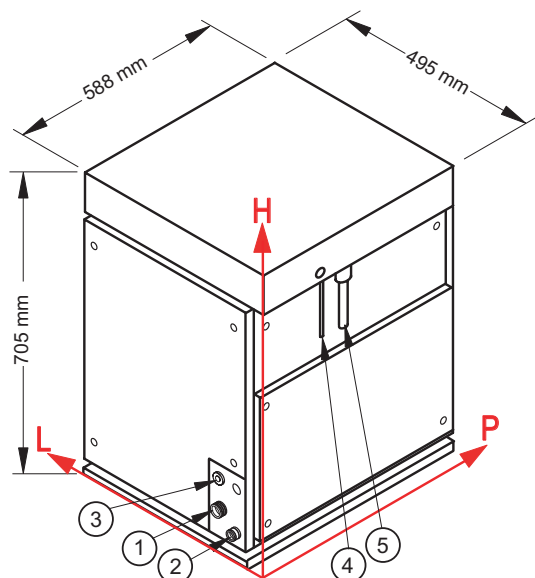
# Split 750



FROZEN ICE



Produttore di ghiaccio modulare - Sistema a scaglie sottoraffreddate  
Produzione giornaliera 400 kg



## ● Condizioni d'installazione

- Installazione: **Interna**

	Min	Max
Temperatura ambiente	+10° C	+43° C
Temperatura acqua	+3° C	+32° C
Voltaggio	-10%	+10%
Pres. acqua in ingresso	1bar (14 psi)	6bar (84 psi)

## ● Dati tecnici

Produzione in 24h	400 kg
Refrigerante	R404A - R507 - R448A - R449A - R407F - R452A
Potenza frigorifera	2200 W (temp. evap. -23° C)
Voltaggio standard	220-240 V ~ 50 Hz
Consumo elettrico	180 W
Dimensioni (L-P-H mm)	495 - 588 - 705
Dimensioni imballo (L-P-H mm)	550 - 655 - 900
Peso netto	66 kg
Peso lordo	82 kg
Finitura	Acciaio inox 18/8, scotch brite

## ● Connessioni

Le misure sono riferite all'angolo in basso a sinistra (L-H-Ø)

- ① Ingresso acqua:  
118 mm - 115 mm - 3/4"
- ② Scarico acqua:  
68 mm - 60 mm - 24 mm
- ③ Connessione elettrica:  
118 mm - 199 mm
- ④ Tubo alimentazione refrigerante
- ⑤ Tubo uscita gas refrigerante

Tutti i dati tecnici sono da considerarsi validi alle seguenti condizioni:



Potenza frigorifera  
2200 W  
(temp. evap. -23° C)



Temperatura acqua +15° C



Consumo elettrico a +43° C  
(Voltaggio standard)

Refrigerante R404A

I modelli ed i dati riportati possono essere soggetti a modifiche senza alcun preavviso

Rev. 01 - Pubblicato Maggio 2018

