

Split
2200 CO₂



FROZEN ICE



Produttore di ghiaccio modulare - Sistema a scaglie sottoraffreddate
Produzione giornaliera 1440 kg

• Position n°



• Campi di utilizzo

Hotel	●●●●●●●●●●	Mercati ittici	●●●●●●●●●●
Ristoranti	●●●●●●●●●●	Supermercati	●●●●●●●●●●
Fast food	●●●●●●●●●●	SPA	●●●●●●●●●●
Bar	●●●●●●●●●●	Medicale	●●●●●●●●●●
Discoteche	●●●●●●●●●●	Industria	●●●●●●●●●●

• Features & Plus

- Scaglia sottoraffreddata (da -5°C a -10°C)
- 1 m³ = 430 kg di ghiaccio
- Consumi ridotti (1lt acqua/1kg ghiaccio)
- Struttura esterna AISI 304, finitura Scotch Brite
- Evaporatore in lega anticorrosiva, dotato di coltello rotante
- Filtro anticalcare ispezionabile
- Pulizia semplificata grazie alle superfici arrotondate
- Componenti in ABS approvati FDA
- Conformità Direttiva RoHS
- Carico acqua automatico
- Voltaggio standard e voltaggi speciali
- Modello in Classe Tropicale +43°C
- Valvola limitatrice della pressione, PS fino a 40 bar

• Bin utilizzabili

- Bin 1200DD
- DRB 1100
- DRB 2500

Garanzia
2 anni

soggetta a limitazioni

• Certificazioni disponibili per questo modello



www.ntfice.it
info@ntfice.it



ntfice.it



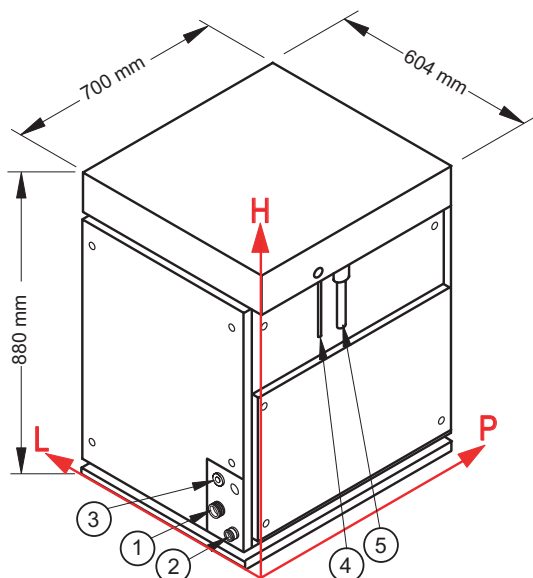
Split 2200 CO₂



FROZEN ICE



Produttore di ghiaccio modulare - Sistema a scaglie sottoraffreddate
Produzione giornaliera 1440 kg



● Conessioni

Le misure sono riferite all'angolo in basso a sinistra (L-H-Ø)

- ① Ingresso acqua:
123 mm - 120 mm - 3/4"
- ② Scarico acqua:
78 mm - 65 mm - 24 mm
- ③ Connessione elettrica:
123 mm - 204 mm
- ④ Tubo alimentazione refrigerante
- ⑤ Tubo uscita gas refrigerante

● Condizioni d'installazione

- Installazione: **Interna**

	Min	Max
Temperatura ambiente	+10° C	+43° C
Temperatura acqua	+3° C	+32° C
Voltaggio	-10%	+10%
Pres. acqua in ingresso	1bar (14 psi)	6bar (84 psi)

● Dati tecnici

Produzione in 24h	1040 kg
Refrigerante	CO ₂ (R744)
Potenza frigorifera	5000 W (temp. evap. -23° C)
PS lato aspirazione	580 PSI - 40bar
Voltaggio standard	220-240 V ~ 50 Hz
Consumo elettrico	180 W
Dimensioni (L-P-H mm)	604 - 700 - 880
Dimensioni imballo (L-P-H mm)	655 - 785 - 1055
Peso netto	138 kg
Peso lordo	153 kg
Finitura	Acciaio inox 18/8, scotch brite

Tutti i dati tecnici sono da considerarsi validi alle seguenti condizioni:



Potenza frigorifera
5000 W
(temp. evap. -23° C)



Temperatura acqua +15° C



Consumo elettrico a +43° C
(Voltaggio standard)

I modelli ed i dati riportati possono essere soggetti a modifiche senza alcun preavviso

Rev. 01 - Pubblicato Maggio 2018

