

SM 1750



FROZEN ICE



Produttore di ghiaccio - Sistema a scaglie sottoraffreddate
Produzione giornaliera fino a 915 kg

• Position n°



• Campi di utilizzo

Hotel	●●●●●●●●●●	Mercati ittici	●●●●●●●●●●
Ristoranti	●●●●●●●●●●	Supermercati	●●●●●●●●●●
Fast food	●●●●●●●●●●	SPA	●●●●●●●●●●
Bar	●●●●●●●●●●	Medicale	●●●●●●●●●●
Discoteche	●●●●●●●●●●	Industria	●●●●●●●●●●

• Features & Plus

- Scaglia sottoraffreddata (da -5°C a -10°C)
- Consumi ridotti (1lt acqua/1kg ghiaccio) - vers. aria
- Sistema funzionamento elettromeccanico
- Struttura esterna AISI 304, finitura Scotch Brite
- Telaio acciaio inox
- Evaporatore in lega anticorrosione, dotato di coltello rotante
- Condensazione ad aria oppure ad acqua
- Voltaggio standard e voltaggi speciali
- 1 m³ = 430 kg di ghiaccio
- Componenti in ABS approvati FDA
- Pulizia semplificata grazie alle superfici arrotondate
- Filtro anticalcare ispezionabile
- Filtro Aria smontabile e pulibile
- Conformità Direttiva RoHS
- Carico acqua automatico
- Modello in Classe Tropicale +43°C

• Bin utilizzabili

- BIN 1200DD
- DRB 1100
- DRB 2500

• Prod. 24h

Temp. aria	Temp. acqua	Prod. 24h kg
10° C	10° C	915
21° C	15° C	900
32° C	21° C	790

**Garanzia
2 anni**

soggetta a limitazioni

• Certificazioni disponibili per questo modello



www.ntfice.it
info@ntfice.it



ntfice.it



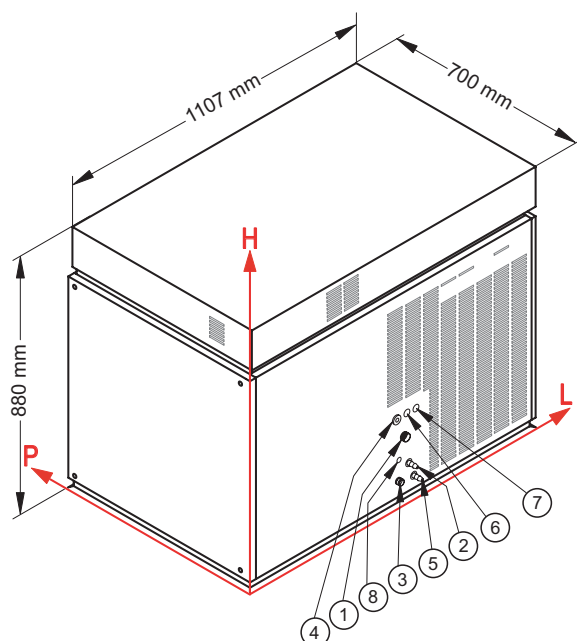
SM 1750



FROZEN ICE



Produttore di ghiaccio - Sistema a scaglie sottoraffreddate
Produzione giornaliera fino a 915 kg



● Conessioni

Le misure sono riferite all'angolo in basso a sinistra (L-H-Ø)

- ① Ingresso acqua:
563 mm - 192 mm - 3/4"
- ② Ingresso acqua condensatore:
563 mm - 125 mm - 12 mm
- ③ Scarico acqua:
528 mm - 65 mm - 24 mm
- ④ Connessione elettrica:
532 mm - 262 mm
- ⑤ Scarico acqua condensatore:
573 mm - 65 mm - 12 mm
- ⑥ Connessione remota:
574 mm - 262 mm
- ⑦ Connessione al DRB 1100:
608 mm - 262 mm
- ⑧ Connessione alla pompa dosatrice di soluzione salina:
515 mm - 159 mm

② ⑤ Solo per modelli con condensazione ad acqua

● Condizioni d'installazione

- Installazione: **Interna**

	Min	Max
Temperatura ambiente	+10° C	+43° C
Temperatura acqua	+3° C	+32° C
Voltaggio	-10%	+10%
Pres. acqua in ingresso	1bar (14 psi)	6bar (84 psi)

● Dati tecnici

Produzione in 24h	900 kg
Condensazione	A - W
Refrigerante	R404A - R452A
Voltaggio standard	400-415 V ~ 3N 50 Hz
Consumo elettrico	4600 W
Fusibile	16 A
Consumo d'acqua	A: 1 l/kg W: 6,9 l/kg
Dimensioni (L-P-H mm)	1107 - 700 - 880
Dimensioni imballo (L-P-H mm)	1210 - 800 - 1095
Peso netto	241 kg
Peso lordo	262 kg
Finitura	Acciaio inox 18/8, scotch brite

Tutti i dati tecnici sono da considerarsi validi alle seguenti condizioni:



Temperatura ambiente
+21° C



Temperatura acqua
+15° C



Consumo elettrico
a +43° C
(Voltaggio standard)

Refrigerante R404A

I modelli ed i dati riportati possono essere soggetti a modifiche senza alcun preavviso

Rev. 01 - Pubblicato Maggio 2018

