

# SLT 270



## FROZEN STONE



Produttore di ghiaccio con contenitore incorporato - Sistema a trafila  
Produzione giornaliera fino a 150 kg

### • Position n°



### • Campi di utilizzo

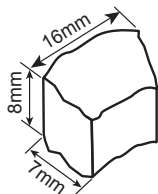
Hotel	●●●●●●●●	Mercati ittici	●●●●●●●●
Ristoranti	●●●●●●●●	Supermercati	●●●●●●●●
Fast food	●●●●●●●●	SPA	●●●●●●●●
Bar	●●●●●●●●	Medicale	●●●●●●●●
Discoteche	●●●●●●●●	Industria	●●●●●●●●

### • Features & Plus

- Ghiaccio trafilato, compatto e durevole
- Consumi ridotti (1lt acqua/1kg ghiaccio) - vers. aria
- Sistema funzionamento elettromeccanico
- Struttura esterna AISI 304, finitura Scotch Brite
- Evaporatore AISI 304, coclea AISI 303
- Condensazione ad aria oppure ad acqua
- Voltaggio standard e voltaggi speciali
- Sportello coibentato, apertura a scomparsa
- Interruttore ON-OFF
- Bacinella acqua, sistema antipolvere
- Pulizia semplificata grazie alle superfici arrotondate
- Filtro esterno protettivo, rimovibile, facilmente pulibile
- Isolamento contenitore interno privo di HCFC
- Conformità Direttiva RoHS
- Carico acqua automatico
- Modello in Classe Tropicale +43°C
- Modello sotto banco

### • Dimensione disponibile

Disegno a scopo esclusivamente indicativo



### • Prod. 24h

Temp. aria	Temp. acqua	Prod. 24h kg
10° C	10° C	150
21° C	15° C	140
32° C	21° C	126

**Garanzia  
2 anni**

soggetta a limitazioni

### • Certificazioni disponibili per questo modello



[www.ntfice.it](http://www.ntfice.it)  
[info@ntfice.it](mailto:info@ntfice.it)



[ntfice.it](http://ntfice.it)



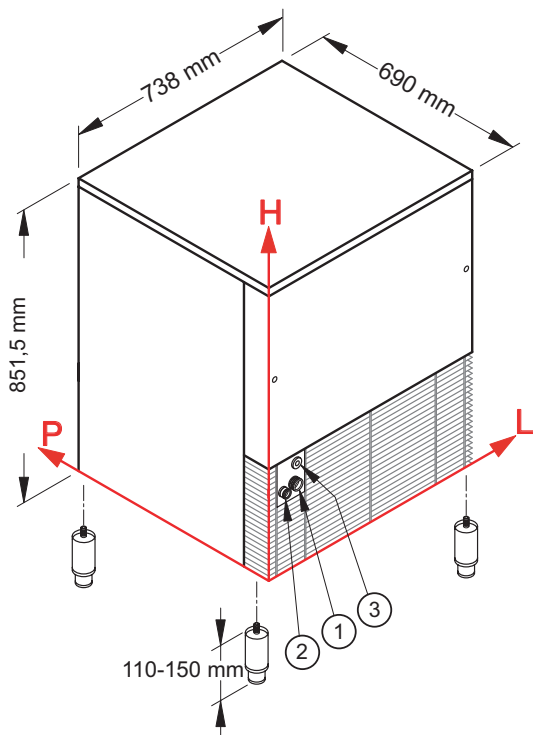
# SLT 270



## FROZEN STONE



Produttore di ghiaccio con contenitore incorporato - Sistema a trafila  
Produzione giornaliera fino a 150 kg



### • Conessioni

Le misure sono riferite all'angolo in basso a sinistra (L-H-Ø)

- ① Ingresso acqua:  
104 mm - 182 mm - 3/4"
- ② Scarico acqua:  
53 mm - 175 mm - 24 mm
- ③ Connessione elettrica:  
92 mm - 254 mm

### • Condizioni d'installazione

- Installazione: **Interna**

	Min	Max
Temperatura ambiente	+10° C	+43° C
Temperatura acqua	+3° C	+32° C
Voltaggio	-10%	+10%
Pres. acqua in ingresso	1bar (14 psi)	6bar (84 psi)

### • Dati tecnici

Produzione in 24h	140 kg
Capacità contenitore, fino a	40 kg
Condensazione	A - W
Dimensioni indicative pebble	8 x 16 x 7
Refrigerante	R404A - R452A
Voltaggio standard	220-240 V ~ 50 Hz
Consumo elettrico	650 W
Fusibile	10 A
Consumo d'acqua	A: 1 l/kg W: 6,4 l/kg
Dimensioni (L-P-H mm)	738 - 690 - 851,5
Dimensioni imballo (L-P-H mm)	780 - 735 - 1015
Peso netto	90 kg
Peso lordo	100 kg
Finitura	Acciaio inox 18/8, scotch brite

Tutti i dati tecnici sono da considerarsi validi alle seguenti condizioni:



Dimensioni senza piedini



Temperatura ambiente +21° C



Temperatura acqua +15° C



Consumo elettrico a +43° C (Voltaggio standard)

Refrigerante R404A

I modelli ed i dati riportati possono essere soggetti a modifiche senza alcun preavviso

Rev. 00 - Pubblicato Maggio 2018



[www.ntfice.it](http://www.ntfice.it)  
info@ntfice.it



ntfice.it

