

SL 110



FROZEN DICE



NUOVE TECNOLOGIE DEL FREDDO

Produttore di ghiaccio con contenitore incorporato - Sistema a spruzzo
Produzione giornaliera fino a 55 kg

• Position n°



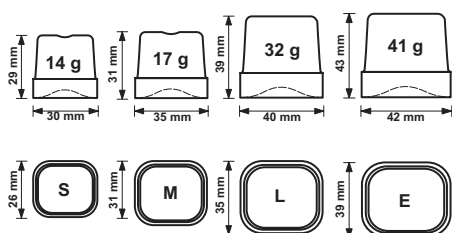
• Campi di utilizzo

Hotel	●●●●●●●●●●	Mercati ittici	●●●●●●●●●●
Ristoranti	●●●●●●●●●●	Supermercati	●●●●●●●●●●
Fast food	●●●●●●●●●●	SPA	●●●●●●●●●●
Bar	●●●●●●●●●●	Medicale	●●●●●●●●●●
Discoteche	●●●●●●●●●●	Industria	●●●●●●●●●●

• Features & Plus

- Cubetto pieno, cristallino e compatto
- Struttura esterna AISI 304, finitura Scotch Brite
- Griglie laterali per una migliore areazione
- Pannelli laterali rimovibili
- Sistema funzionamento elettromeccanico
- Condensazione ad aria oppure ad acqua
- Voltaggio standard e voltaggi speciali
- Sportello coibentato a scomparsa
- Interruttore ON-OFF
- Isolamento contenitore interno privo di HCFC
- Conformità Direttiva RoHS
- Pulizia semplificata grazie alle superfici arrotondate
- Modello in Classe Tropicale +43°C
- Piedini acciaio inox regolabili
- Modello sotto banco

• Cubetti disponibili per questo modello



• Prod. 24h

Temp. aria	Temp. acqua	Prod. 24h kg
10° C	10° C	55
21° C	15° C	53
32° C	21° C	45

Garanzia 2 anni

soggetta a limitazioni

• Certificazioni disponibili per questo modello



www.ntfice.it
info@ntfice.it



ntfice.it



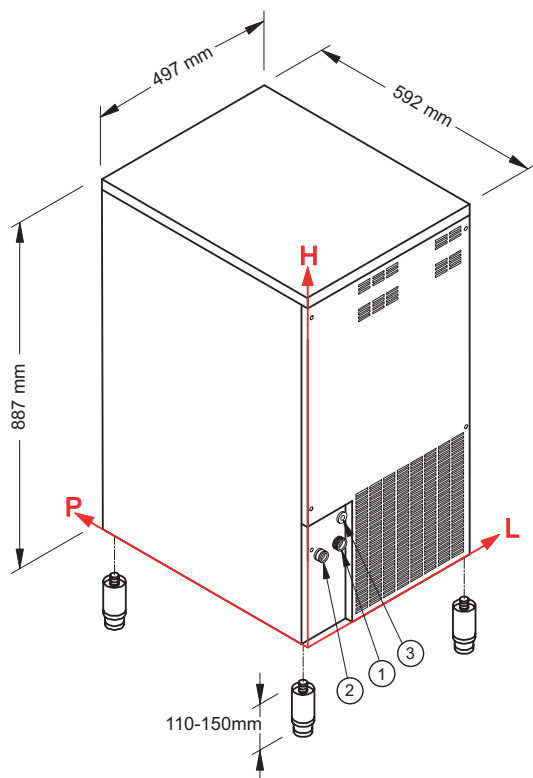
SL 110



FROZEN DICE



Produttore di ghiaccio con contenitore incorporato - Sistema a spruzzo
Produzione giornaliera fino a 55 kg



● Conessioni

Le misure sono riferite all'angolo in basso a sinistra (L-H-Ø)

- ① Ingresso acqua:
129 mm - 132 mm - 3/4"
- ② Scarico acqua:
56 mm - 154 mm - 24 mm
- ③ Connessione elettrica:
94 mm - 202 mm

● Condizioni d'installazione

- Installazione: **Interna**

	Min	Max
Temperatura ambiente	+10° C	+43° C
Temperatura acqua	+3° C	+32° C
Voltaggio	-10%	+10%
Pres. acqua in ingresso	1bar (14 psi)	6bar (84 psi)

● Dati tecnici

Produzione in 24h	53 kg
Capacità contenitore, fino a	25 kg
Condensazione	A - W
Tipo di cubetto	14-17-32-41 g
Refrigerante	R404A - R452A
Voltaggio standard	220-240 V ~ 50 Hz
Consumo elettrico	500 W
Fusibile	10 A
Consumo d'acqua	A: 4 l/kg W: 18 l/kg
Dimensioni (L-P-H mm)	497 - 592 - 887
Dimensioni imballo (L-P-H mm)	550 - 660 - 1060
Peso netto	55 kg
Peso lordo	64 kg
Finitura	Acciaio inox 18/8, scotch brite

Tutti i dati tecnici sono da considerarsi validi alle seguenti condizioni:



Dimensioni senza piedini



Cubetto standard (17 g)



Temperatura ambiente +21° C



Temperatura acqua +15° C



Consumo elettrico a +43° C (Voltaggio standard)

Refrigerante R404A

I modelli ed i dati riportati possono essere soggetti a modifiche senza alcun preavviso

Rev. 01 - Pubblicato Maggio 2018

