

IC 50



FROZEN DICE



Produttore di ghiaccio con contenitore incorporato - Sistema a spruzzo
Produzione giornaliera fino a 30 kg

• Position n°



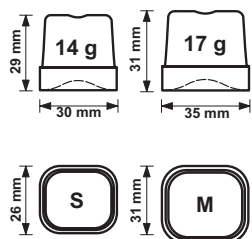
• Campi di utilizzo

Hotel	●●●●●●●●●●	Mercati ittici	●●●●●●●●●●
Ristoranti	●●●●●●●●●●	Supermercati	●●●●●●●●●●
Fast food	●●●●●●●●●●	SPA	●●●●●●●●●●
Bar	●●●●●●●●●●	Medicale	●●●●●●●●●●
Discoteche	●●●●●●●●●●	Industria	●●●●●●●●●●

• Features & Plus

- Cubetto pieno, cristallino e compatto
- Soluzione ideale per l'incasso
- Struttura esterna AISI 304, finitura Scotch Brite
- Sportello coibentato a scomparsa
- Sistema funzionamento elettromeccanico
- Isolamento contenitore interno privo di HCFC
- Pulizia semplificata grazie alle superfici arrotondate
- Interruttore ON-OFF
- Filtro anticalcare ispezionabile
- Conformità Direttiva RoHS
- Voltaggio standard e voltaggi speciali
- Modello in Classe Tropicale +43°C
- Modello sotto banco

• Cubetti disponibili per questo modello



• Prod. 24h

Temp. aria	Temp. acqua	Prod. 24h kg
10° C	10° C	30
21° C	15° C	26
32° C	21° C	22

Garanzia 2 anni

soggetta a limitazioni

• Certificazioni disponibili per questo modello



www.ntfice.it
info@ntfice.it



ntfice.it



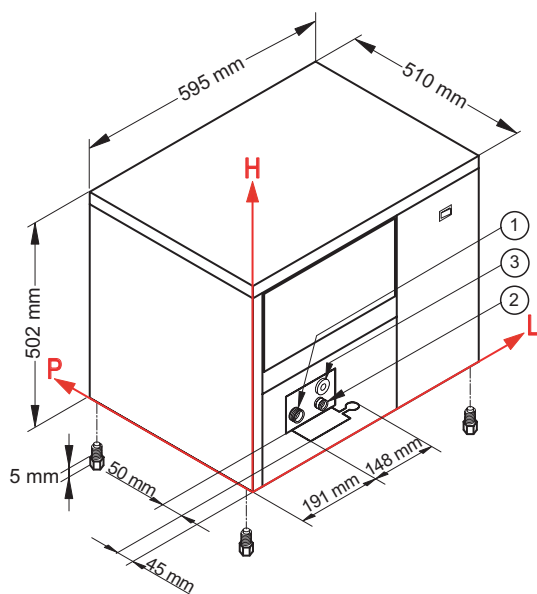
IC 50



FROZEN DICE



Produttore di ghiaccio con contenitore incorporato - Sistema a spruzzo
Produzione giornaliera fino a 30 kg



• Conessioni

- ① Ingresso acqua \varnothing : 3/4"
- ② Scarico acqua \varnothing : 24 mm
- ③ Connessione elettrica

• Condizioni d'installazione

- Installazione: **Interna**

	Min	Max
Temperatura ambiente	+10° C	+43° C
Temperatura acqua	+3° C	+32° C
Voltaggio	-10%	+10%
Pres. acqua in ingresso	1bar (14 psi)	6bar (84 psi)

• Dati tecnici

Produzione in 24h	26 kg
Capacità contenitore, fino a	6 kg
Condensazione	A
Tipo di cubetto	14-17 g
Refrigerante	R404A - R452A
Voltaggio standard	220-240 V ~ 50 Hz
Consumo elettrico	350 W
Fusibile	10 A
Consumo d'acqua	A: 5,1 l/kg
Dimensioni (L-P-H mm)	595 - 510 - 502
Dimensioni imballo (L-P-H mm)	635 - 555 - 675
Peso netto	41 kg
Peso lordo	48 kg
Finitura	Acciaio inox 18/8, scotch brite

Tutti i dati tecnici sono da considerarsi validi alle seguenti condizioni:



Dimensioni senza piedini



Cubetto standard (17 g)



Temperatura ambiente +21° C



Temperatura acqua +15° C



Consumo elettrico a +43° C (Voltaggio standard)

Refrigerante R404A

I modelli ed i dati riportati possono essere soggetti a modifiche senza alcun preavviso

Rev. 01 - Pubblicato Maggio 2018

