

GM 3100
Split CO₂



FROZEN SNOW



Produttore di ghiaccio modulare- Sistema granulare
Produzione giornaliera 1400 kg

● Position n°



● Campi di utilizzo

Hotel	●●●●●●●●●●	Mercati ittici	●●●●●●●●●●
Ristoranti	●●●●●●●●●●	Supermercati	●●●●●●●●●●
Fast food	●●●●●●●●●●	SPA	●●●●●●●●●●
Bar	●●●●●●●●●●	Medicale	●●●●●●●●●●
Discoteche	●●●●●●●●●●	Industria	●●●●●●●●●●

● Features & Plus

- Ghiaccio granulare
- 1 m³ = 550 kg di ghiaccio
- Consumi ridotti (1lt acqua/1kg ghiaccio)
- Struttura esterna AISI 304, finitura Scotch Brite
- Telaio monoblocco in acciaio inox
- Evaporatore AISI 304, coclea AISI 303
- Voltaggio standard e voltaggi speciali
- Interruttore ON-OFF
- Bacinella acqua, sistema antipolvere
- Sensore di rotazione su coclea
- Conformità Direttiva RoHS
- Carico acqua automatico
- Modello in Classe Tropicale +43°C
- Valvola limitatrice della pressione, PS fino a 40 bar

● Bin utilizzabili

- Bin 1200DD
- DRB 1100
- DRB 2500

Garanzia
2 anni

soggetta a limitazioni

● Certificazioni disponibili per questo modello



www.ntfice.it
info@ntfice.it



ntfice.it



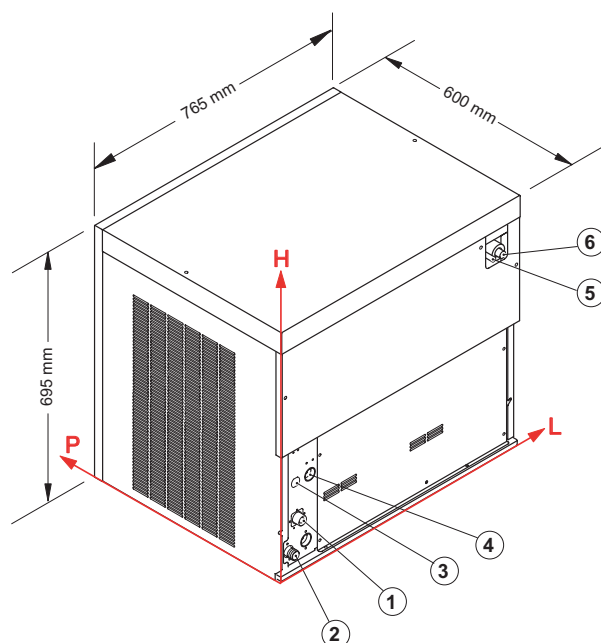
GM 3100 Split CO₂



FROZEN SNOW



Produttore di ghiaccio modulare- Sistema granulare
Produzione giornaliera 1400 kg



● Conessioni

Le misure sono riferite all'angolo in basso a sinistra (L-H-Ø)

- ① Ingresso acqua:
71 mm - 140 mm - 3/4"
- ② Scarico acqua:
44 mm - 60 mm - 24 mm
- ③ Connessione remota:
111 mm - 240 mm
- ④ Connessione elettrica:
67 mm - 240 mm
- ⑤ Tubo alimentazione refrigerante
- ⑥ Tubo uscita gas refrigerante

● Condizioni d'installazione

- Installazione: **Interna**

	Min	Max
Temperatura ambiente	+10° C	+43° C
Temperatura acqua	+3° C	+32° C
Voltaggio	-10%	+10%
Pres. acqua in ingresso	1bar (14 psi)	6bar (84 psi)

● Dati tecnici

Produzione in 24h	1400 kg
Refrigerante	CO ₂ (R744)
Potenza frigorifera	4600 W (temp. evap. -18° C)
PS lato aspirazione	580 PSI - 40bar
Voltaggio standard	220-240 V ~ 50 Hz
Consumo elettrico	350 W
Dimensioni (L-P-H mm)	765 - 600 - 695
Dimensioni imballo (L-P-H mm)	860 - 690 - 890
Peso netto	118 kg
Peso lordo	132 kg
Finitura	Acciaio inox 18/8, scotch brite

Tutti i dati tecnici sono da considerarsi validi alle seguenti condizioni:



Potenza frigorifera
4600 W
(temp. evap.
-18° C)



Temperatura
acqua +15° C



Consumo
elettrico
a +43° C
(Voltaggio
standard)

I modelli ed i dati riportati possono essere soggetti a modifiche senza alcun preavviso

Rev. 01 - Pubblicato Maggio 2018

