

GM 1500
Split CO₂



FROZEN SNOW



Produttore di ghiaccio modulare- Sistema granulare
Produzione giornaliera 720 kg

● Position n°



● Campi di utilizzo

Hotel	●●●●●●●●●●	Mercati ittici	●●●●●●●●●●
Ristoranti	●●●●●●●●●●	Supermercati	●●●●●●●●●●
Fast food	●●●●●●●●●●	SPA	●●●●●●●●●●
Bar	●●●●●●●●●●	Medicale	●●●●●●●●●●
Discoteche	●●●●●●●●●●	Industria	●●●●●●●●●●

● Features & Plus

- Ghiaccio granulare
- 1 m³ = 550 kg di ghiaccio
- Consumi ridotti (1lt acqua/1kg ghiaccio)
- Struttura esterna AISI 304, finitura Scotch Brite
- Telaio monoblocco in acciaio inox
- Evaporatore AISI 304, coclea AISI 303
- Voltaggio standard e voltaggi speciali
- Interruttore ON-OFF
- Bacinella acqua, sistema antipolvere
- Sensore di rotazione su coclea
- Conformità Direttiva RoHS
- Carico acqua automatico
- Modello in Classe Tropicale +43°C
- Valvola limitatrice della pressione, PS fino a 40 bar

● Bin utilizzabili

- Bin PE530
- Bin T250
- Bin T420
- Bin T830
- Bin 1200DD
- RB 140
- RB 280
- DRB 1100
- DRB 2500

Garanzia
2 anni

soggetta a limitazioni

● Certificazioni disponibili per questo modello



www.ntfice.it
info@ntfice.it



ntfice.it



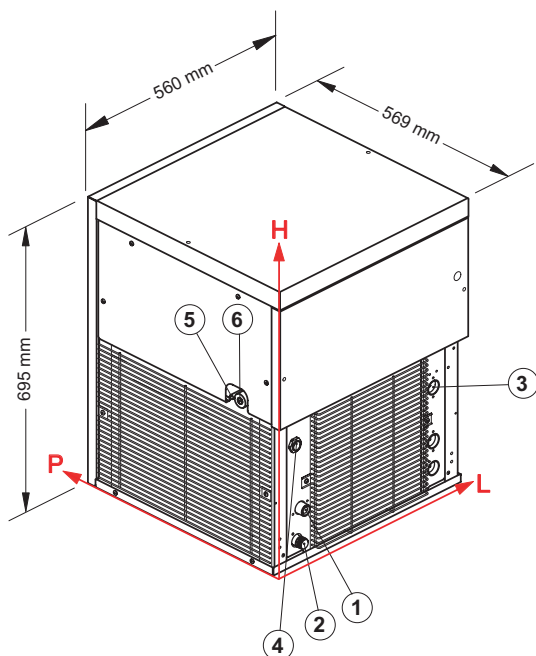
GM 1500 Split CO₂



FROZEN SNOW



Produttore di ghiaccio modulare- Sistema granulare
Produzione giornaliera 720 kg



• Conessioni

Le misure sono riferite all'angolo in basso a sinistra (L-H-Ø)

- ① Ingresso acqua:
85,5 mm - 130 mm - 3/4"
- ② Scarico acqua:
75,5 mm - 55 mm - 24 mm
- ③ Connessione remota:
479,5 mm - 260 mm
- ④ Connessione elettrica:
67,5 mm - 290 mm
- ⑤ Tubo alimentazione refrigerante
- ⑥ Tubo uscita gas refrigerante

• Condizioni d'installazione

- Installazione: **Interna**

	Min	Max
Temperatura ambiente	+10° C	+43° C
Temperatura acqua	+3° C	+32° C
Voltaggio	-10%	+10%
Pres. acqua in ingresso	1bar (14 psi)	6bar (84 psi)

• Dati tecnici

Produzione in 24h	720 kg
Refrigerante	CO ₂ (R744)
Potenza frigorifera	2300 W (temp. evap. -18° C)
PS lato aspirazione	580 PSI - 40bar
Voltaggio standard	220-240 V ~ 50 Hz
Consumo elettrico	175 W
Dimensioni (L-P-H mm)	560 - 569 - 695
Dimensioni imballo (L-P-H mm)	645 - 645 - 910
Peso netto	67 kg
Peso lordo	77 kg
Finitura	Acciaio inox 18/8, scotch brite

Tutti i dati tecnici sono da considerarsi validi alle seguenti condizioni:



Potenza frigorifera
2300 W
(temp. evap. -18° C)



Temperatura acqua +15° C



Consumo elettrico
a +43° C
(Voltaggio standard)

I modelli ed i dati riportati possono essere soggetti a modifiche senza alcun preavviso

Rev. 01 - Pubblicato Maggio 2018

