

CVC 230



FROZEN RUN



Produttore di ghiaccio con contenitore incorporato
Sistema ad evaporatore verticale - Produzione giornaliera fino a 120 kg

• Position n°



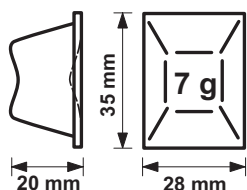
• Campi di utilizzo

Hotel	●●●●●●●●●●	Mercati ittici	●●●●●●●●●●
Ristoranti	●●●●●●●●●●	Supermercati	●●●●●●●●●●
Fast food	●●●●●●●●●●	SPA	●●●●●●●●●●
Bar	●●●●●●●●●●	Medicale	●●●●●●●●●●
Discoteche	●●●●●●●●●●	Industria	●●●●●●●●●●

• Features & Plus

- Cubetto piatto 7 gr cristallino e compatto
- Evaporatore verticale garanzia di cubetti separati
- Struttura esterna AISI 304, finitura Scotch Brite
- Sistema funzionamento elettromeccanico
- Condensazione ad aria oppure ad acqua
- Voltaggio standard e voltaggi speciali
- Sportello coibentato, apertura a scomparsa
- Interruttore ON-OFF
- Filtro anticalcaree ispezionabile
- Filtro esterno protettivo, rimovibile, facilmente pulibile
- Isolamento contenitore interno privo di HCFC
- Conformità Direttiva RoHS
- Pulizia semplificata grazie alle superfici arrotondate
- Modello in Classe Tropicale +43°C
- Piedini regolabili in acciaio inox

• Cubetti disponibili per questo modello



• Prod. 24h

Temp. aria	Temp. acqua	Prod. 24h kg
10° C	10° C	120
21° C	15° C	105
32° C	21° C	90

Garanzia 2 anni

soggetta a limitazioni

• Certificazioni disponibili per questo modello



www.ntfice.it
info@ntfice.it



ntfice.it



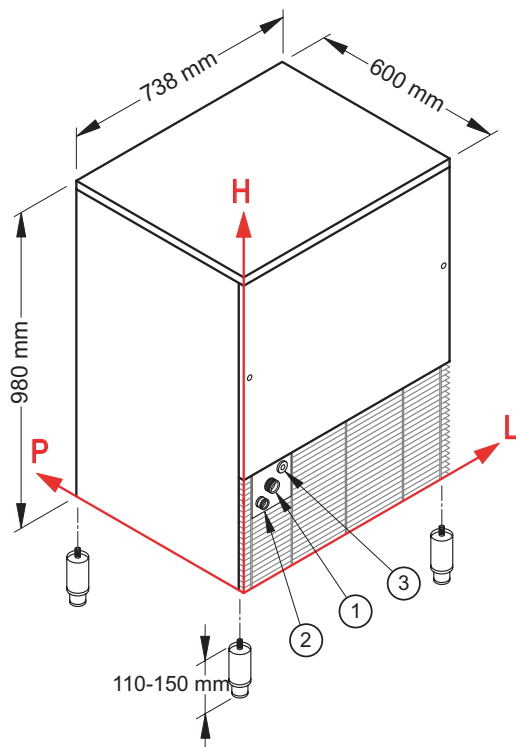
CVC 230



FROZEN RUN



Produttore di ghiaccio con contenitore incorporato
Sistema ad evaporatore verticale - Produzione giornaliera fino a 120 kg



• Conessioni

Le misure sono riferite all'angolo in basso a sinistra (L-H-Ø)

- ① Ingresso acqua:
116 mm - 245 mm - 3/4"
- ② Scarico acqua:
54 mm - 200 mm - 24 mm
- ③ Connessione elettrica:
161 mm - 281 mm

• Condizioni d'installazione

- Installazione: Interna

	Min	Max
Temperatura ambiente	+10° C	+43° C
Temperatura acqua	+3° C	+32° C
Voltaggio	-10%	+10%
Pres. acqua in ingresso	1bar (14 psi)	6bar (84 psi)

• Dati tecnici

Produzione in 24h	105 kg
Capacità contenitore, fino a	35 kg
Condensazione	A - W
Tipo di cubetto	7 g
Refrigerante	R404A - R452A
Voltaggio standard	220-240 V ~ 50 Hz
Consumo elettrico	850 W
Fusibile	10 A
Consumo d'acqua	A: 2,5 l/kg W: 14,2 l/kg
Dimensioni (L-P-H mm)	738 - 600 - 980
Dimensioni imballo (L-P-H mm)	780 - 640 - 1140
Peso netto	75 kg
Peso lordo	85 kg
Finitura	Acciaio inox 18/8, scotch brite

Tutti i dati tecnici sono da considerarsi validi alle seguenti condizioni:



Dimensioni
senza piedini



Cubetto
standard (7 g)



Temperatura
ambiente
+21° C



Temperatura
acqua +15° C



Consumo
elettrico
a +43° C
(Voltaggio
standard)

Refrigerante R404A

I modelli ed i dati riportati possono essere soggetti a modifiche senza alcun preavviso

Rev. 01 - Pubblicato Maggio 2018

